

# RESISTENCIA CALEFACTORA CON VENTILACIÓN SEMICONDUCTORA

## CS 032 / CSF 032 | 1.000 W



Foto 1: Resistencia calefactora CS 032



Foto 2: Resistencia calefactora CSF 032

- > Diseño pequeño y compacto
- > Potencia de calefacción elevada
- > Aislamiento de seguridad (clase II)
- > Con o sin termostato
- > Conexión rápida

Las resistencias calefactoras de alto rendimiento sirven para evitar las disfunciones debidas a la condensación de agua y garantizar una temperatura constante para los equipos eléctricos/electrónicos instalados en el interior o en el exterior. Su carcasa de plástico proporciona doble aislamiento y protección al contacto. Dos conectores con tornillos, en la parte delantera de la CS 032, permiten cablear cómodamente un termostato externo. La CSF 032 incorpora un termostato pre-fijado. Ambos modelos han sido diseñados para un montaje preferiblemente a pared (flujo de aire vertical). Otras posiciones de montaje disponibles tras consulta.



### DATOS TÉCNICOS

Potencia de calefacción	resistencia PTC – limitador de temperatura
Temperatura superficie	máx +80 °C (+176 °F), excepto sobre rejilla superior a +20 °C (+68 °F) de temperatura ambiente
Limitador de temperatura	para proteger en caso de fallo del ventilador, rearme automático
Ventilador axial, a bolas	potencia de aire 63 m <sup>3</sup> /h, caudal libre duración de vida 50.000 h (L10) a +25 °C (+77 °F)
Conexión	conector macho de alimentación según IEC320 C18
Carcasa	plástico según UL94 V-0, negro
Fijación	clip para carril de 35 mm DIN, EN 60715 o por tornillos (M5), par de apriete 2 Nm máx.
Posición de montaje	flujo de aire vertical (salida de aire hacia arriba)
Dimensiones	152,5 x 88 x 66 mm
Peso	aprox. 0,5 kg
Temp. servicio/almacenamiento	-40 a +60 °C (-40 a +140 °F) / -40 a +70 °C (-40 a +158 °F)
Humedad de servicio/almacenamiento	máx. 90 % RH (sin condensación)
Grado/Clase de protección	IP20 / II (doble aislamiento)
Homologaciones	VDE, UL File No. E234324, EAC

**Nota importante:** Conectores y cables para la alimentación eléctrica no están incluidos. Se pueden pedir por separado. Ver accesorios en la siguiente página.

### RESISTENCIA CALEFACTORA CS 032 (SIN TERMOSTATO)

Art. No. Fijación clip	Art. No. Fijación tornillos	Tensión de alimentación	Potencia de calefacción <sup>1</sup>	Corriente de conexión máx.
03209.0-00	03209.0-01	AC 220 – 240 V, 50/60 Hz	1.000 W	12,0 A
03209.9-00	03209.9-01	AC 100 – 120 V, 50/60 Hz	1.000 W	18,0 A

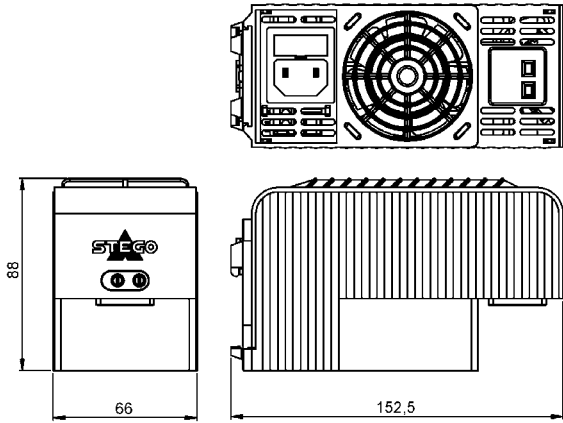
### RESISTENCIA CALEFACTORA CSF 032 (CON TERMOSTATO)

Art. No. Fijación clip	Art. No. Fijación tornillos	Tensión de alimentación	Potencia de calefacción <sup>1</sup>	Corriente de conexión máx.	Temperatura desconexión <sup>2</sup>	Temperatura conexión <sup>2</sup>
03201.0-00	03201.0-01	AC 220 – 240 V, 50/60 Hz	1.000 W	12,0 A	+25 °C (+77 °F)	+15 °C (+59 °F)
03202.0-00	03202.0-01	AC 220 – 240 V, 50/60 Hz	1.000 W	12,0 A	+15 °C (+59 °F)	+5 °C (+41 °F)
03201.9-00	03201.9-01	AC 100 – 120 V, 50/60 Hz	1.000 W	18,0 A	+25 °C (+77 °F)	+15 °C (+59 °F)
03202.9-00	03202.9-01	AC 100 – 120 V, 50/60 Hz	1.000 W	18,0 A	+15 °C (+59 °F)	+5 °C (+41 °F)

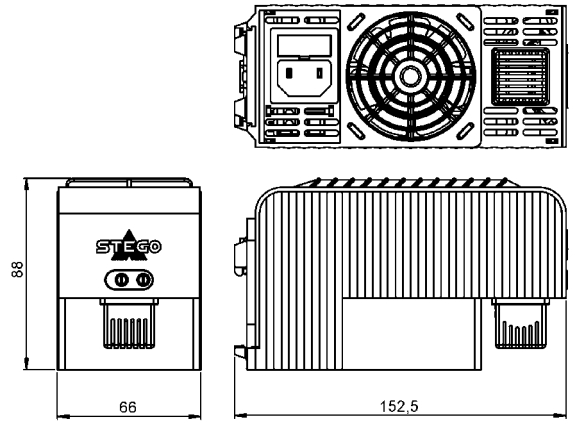
<sup>1</sup> +25 °C (+77 °F) a temperatura ambiente; <sup>2</sup> tolerancia ±5 K

**Nota:** Otras temperaturas de conexión y desconexión posibles tras consulta.

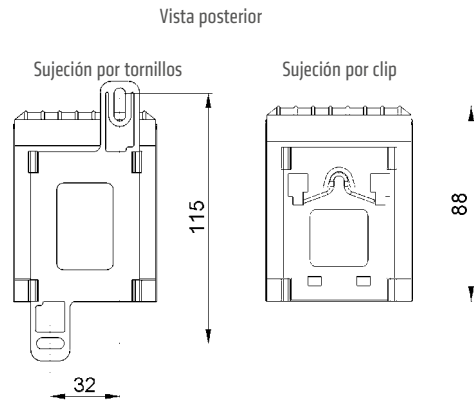
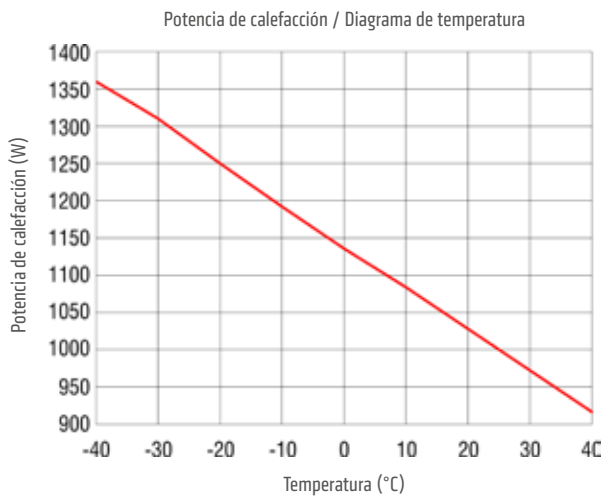
ESQUEMA DIMENSIONAL



Resistencia Calefactora CS 032

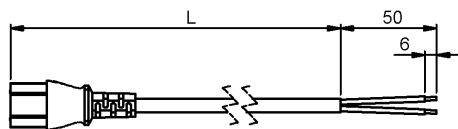


Resistencia Calefactora con termostato CSF 032



ACCESORIOS

Cable con conector de alimentación hembra. Conector según IEC320 C17.



Art. No.	Longitud (L)
244379	1,0 m
244380	2,0 m

Clip de sujeción



Foto: Clip de sujeción Art. No. 237009 modo de colocación.

Art. No.	Nota
237009	Adecuado para poder montarlo en el cable con conector de alimentación hembra, Art. No. 244379 y 244380