

DISPOSITIVO DE COMPENSACIÓN DE PRESIÓN - INSTALACIÓN A PRESIÓN

DA 284 | IP66



Foto: Vista desde el interior

> Alto grado de protección
> Membrana impermeable

> Fácil instalación a presión

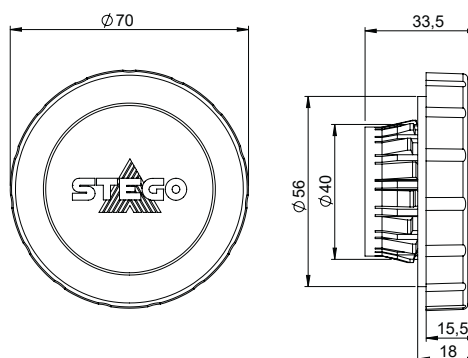
Las diferencias de presión en envoltentes con un alto grado de protección respecto a la humedad y al polvo, son el resultado de las fluctuaciones de temperatura internas y externas. En caso de presión negativa o de vacío, el polvo y la humedad pueden ser absorbidos por las puertas selladas y pueden entrar en la envolvente. Como la humedad no puede salir puede producirse condensación. El dispositivo compensador de presión DA 284, de fácil instalación, facilita la compensación de presión con un grado de protección IP66. Una membrana impermeable en el interior del dispositivo, permite la salida del aire y la humedad de la envolvente. Por el contrario sólo permite la entrada de aire limpio, mientras la humedad y el polvo del exterior son bloqueados por la membrana.



DATOS TÉCNICOS

Montaje	Instalación a presión, montaje desde el lado exterior
Grosor de pared	de 1 a 4 mm
Profundidad en el interior	aprox. 15 mm, según el grosor de pared
Junta	junta de sellado EPDM
Filtro	membrana impermeable
Dimensiones	Ø 70 x 33,5 mm
Posición de montaje	variable
Accesorios	herramienta de desmontaje, Art. No. 283038
Nota	El material cumple con las restricciones de sustancias peligrosas según la Directiva RoHS3.

Instalación: Para el M40, realizar un recorte en la pared de la envolvente de Ø 40 + 0,5 mm. Coloque el elemento de compensación de presión desde el lado exterior de la envolvente (carcasa). Asegúrese de que el orificio sea redondo y esté libre de rebabas. El anillo de sellado debe montarse en el lado exterior de la pared de la carcasa. Ejercer suficiente presión para que los cinco ganchos de presión encajen y se fijen completamente. La instalación a presión se adapta fácilmente al grosor de la pared de la envolvente.



Art. No.	Material	Grado de protección	Permeabilidad al aire ¹	Temp. servicio/almacenamiento	Unidad de embalaje	Peso (aprox.)	Homologaciones
28420.0-00	plástico, gris claro según UL94 V-0; Resistente a la intemperie y a los rayos ultravioleta UV según UL746C (f1)	IP66 (EN 60529) / IPX9K (EN 40050-9)	2000 l/h	-35 a +70 °C (-31 a +158 °F)	1 unidad	45 g	UL E234324 EAC

¹ a una presión diferencial mínima de 70 mbar