

DISPOSITIVO COMPENSADOR DE PRESIÓN (ACERO INOXIDABLE)

DA 284 | IP66



Foto: Vista desde el interior

- > Alto grado de protección (IP66)
- > Membrana impermeable
- > Resistente a la corrosión
- > Válida para instalaciones alimentarias

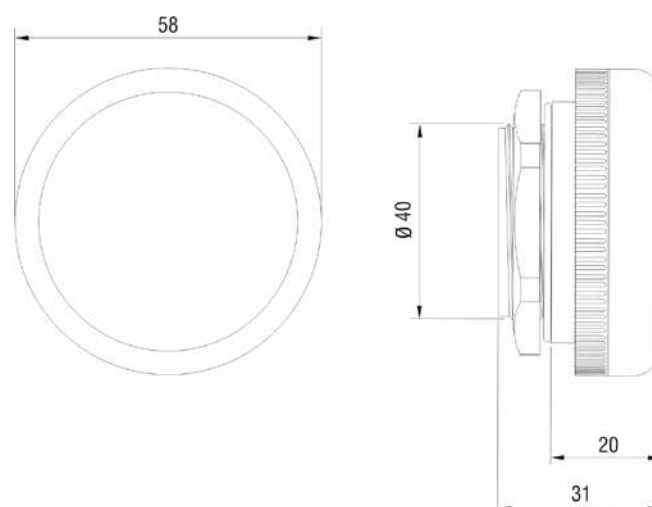
Las diferencias de presión en envoltentes con un alto grado de protección respecto a la humedad y al polvo, son el resultado de las fluctuaciones de temperatura internas y externas. En caso de presión negativa o de vacío, el polvo y la humedad pueden ser absorbidos por las puertas selladas y pueden entrar en la envoltente. Como la humedad no puede salir puede producirse condensación. El dispositivo compensador de presión DA 284, de fácil instalación, facilita la compensación de presión con un grado de protección IP66. Una membrana impermeable en el interior del dispositivo, permite la salida del aire y la humedad de la envoltente. Por el contrario sólo permite la entrada de aire limpio, mientras la humedad y el polvo del exterior son bloqueados por la membrana.

EAC

DATOS TÉCNICOS

Montaje	Rosca M40 x 1,5 con tuerca
Par de apriete	5 Nm
Profundidad en el interior	aprox. 9 mm
Junta	junta de sellado NBR
Filtro	membrana impermeable
Permeabilidad al aire	1.200 l/h a una presión diferencial mínima de 70 mbar
Dimensiones	Ø 58 x 31 mm
Posición de montaje	variable
Temp. servicio/almacenamiento	-35 a +80 °C (-31 a +176 °F)
Homologaciones	EAC
Nota	El material cumple con las restricciones de sustancias peligrosas según la Directiva RoHS3.

Instalación: Realizar un taladro del siguiente diámetro Ø 40,5^{+0,5} mm en la pared del armario y montar el dispositivo con la tuerca. Por favor asegúrese que la junta de sellado esté colocada en la parte exterior del panel del armario. Para envoltentes de grandes dimensiones, dos o más dispositivos deben ser instalados en caras opuestas y en la parte superior.



Art. No.	Acero inoxidable	Grado de protección	Unidad de embalaje	Peso (aprox.)
28401.0-00	V2A (DIN 1.4305 / AISI 303) ¹	IP66 (EN 60529) / IPX9K (EN 40050-9)	1 unidad	0,2 kg
28401.0-02	V4A (DIN 1.4404 / AISI 316L)	IP66 (EN 60529) / IPX9K (EN 40050-9)	1 unidad	0,2 kg

¹V2A no resistente a ambiente salino