

HIGROTHERMO ELECTRÓNICO CON SENSOR EXTERNO

ETF 012



- > Temperatura y humedad ajustables
- > Amplia variedad de voltajes
- > Temperatura de servicio hasta -40 °C
- > Alta capacidad de conmutación
- > Con sensor externo

El higrotermo electrónico controla la temperatura y humedad relativa en el interior de la envolvente, activando una resistencia o una ventilación según el ajuste efectuado, evitando la formación de condensación y la corrosión de los componentes eléctricos/electrónicos. Gracias a su amplia variedad de voltajes, puede ser instalado en todo el mundo. El LED integrado está encendido cuando el dispositivo está en funcionamiento. El sensor externo se puede colocar libremente en cualquier parte de la envolvente para mediciones precisas.

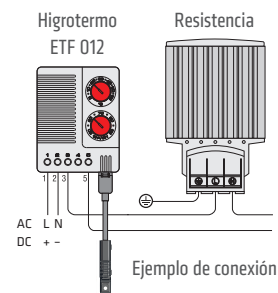
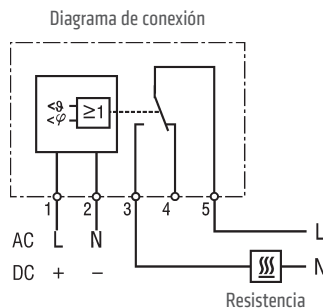
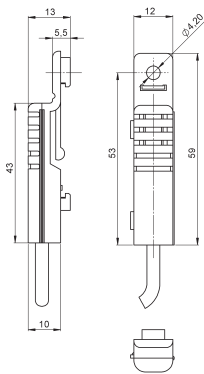
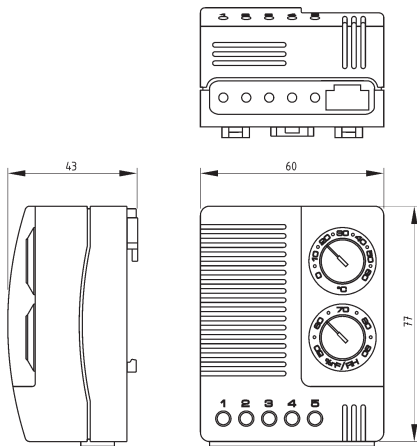


DATOS TÉCNICOS

Histéresis (temperatura)	2 K (± 1 K tolerancia) a +25 °C (+77 °F), 50 % RH
Histéresis (humedad)	4 % RH (± 1 % tolerancia) a +25 °C (+77 °F), 50 % RH
Tiempo de reacción (humedad)	aprox. 5 segundos
Clase de contacto	contacto inversor (relé)
Duración de vida	VDE: NO/NC > 15.000 ciclos UL: NO/NC > 30.000 ciclos
Máx. Potencia de conexión (salida relé)	AC 240 V, 10 (1,6) A DC 60 V, 0,6 A ¹
Corriente de conexión máx.	AC 30 A para 10 segundos
Indicador óptico	LED
Conexión	borne de 5 polos, par de apriete 0,5 Nm máx.: cable rígido/trenzado ² 2,5 mm ² (AWG 14)
Fijación	clip para carril de 35 mm DIN, EN 60715
Carcasa	plástico según UL94 V-0, gris claro
Dimensiones	77 x 60 x 43 mm
Peso	aprox. 0,2 kg
Posición de montaje	vertical
Temp. servicio/almacenamiento	-40 a +60 °C (-40 a +140 °F)
Humedad de servicio/almacenamiento	máx. 90 % RH (sin condensación)
Grado de protección	IP20
Homologaciones	VDE, UL File No. E164102, EAC

¹ UL no confirmado

² Cuando se realiza la conexión con cable trenzado, es necesario utilizar terminal tubular.



Art. No. Cable 1 m	Art. No. Cable 2 m	Tensión de alimentación	Temperatura de regulación	Rango de regulación humedad
01231.0-00	01231.0-01	AC 100 – 240 V, 50/60 Hz (mín. AC 90 V, máx. AC 265 V)	0 a +60 °C	50 a 90 % RH
01231.9-00	01231.9-01	AC 100 – 240 V, 50/60 Hz (mín. AC 90 V, máx. AC 265 V)	+32 a +140 °F	50 a 90 % RH
01231.1-00	01231.1-01	DC 24 – 48 V (mín. DC 20 V, máx. DC 60 V)	0 a +60 °C	50 a 90 % RH