

TERMOSTATO ELECTRÓNICO

ETR 011



- > Amplia temperatura de regulación
- > Baja histéresis
- > Cambio por contacto inversor
- > Indicación óptica de funcionamiento (LED)
- > Fijación por clip sobre carril DIN 35 mm

El termostato electrónico es utilizado para el control de resistencias calefactoras y climatizadores, ventiladores con filtro e indicadores de señalización. Este termostato a partir de la temperatura ambiente puede conmutar vía relé cargas óhmicas e inductivas gracias a su contacto inversor. El LED integrado en el botón de ajuste de la temperatura está encendido cuando el contacto NC está cerrado (p. ej. cuando una resistencia calefactora está en funcionamiento).



DATOS TÉCNICOS

Histéresis	4 K (± 1 K tolerancia) a +20 °C (+68 °F)
Sonda	NTC
Tiempo de reacción	aprox. 5 segundos
Clase de contacto	contacto inversor (relé)
Duración de vida	> 50.000 ciclos
Máx. Potencia de conexión (salida relé)	AC 240 V / 120 V, 8 (1,6) A DC 100 W a DC 24 V
Corriente de conexión máx.	AC 16 A para 10 segundos
Indicador óptico	LED
Conexión	borne de 5 polos, par de apriete 0,5 Nm máx.: cable rígido/trenzado ¹ 2,5 mm ² (AWG 14)
Fijación	clip para carril de 35 mm DIN, EN 60715
Carcasa	plástico según UL94 V-0, gris claro
Dimensiones	64,5 x 42 x 38 mm
Peso	aprox. 70 g
Posición de montaje	vertical
Temp. servicio/almacenamiento	-40 a +85 °C (-40 a +185 °F)
Humedad de servicio/almacenamiento	máx. 90 % RH (sin condensación)
Grado de protección	IP20

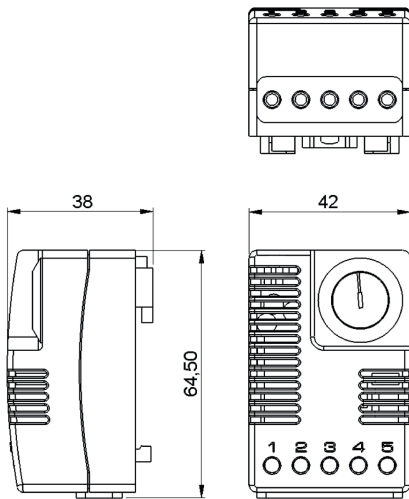
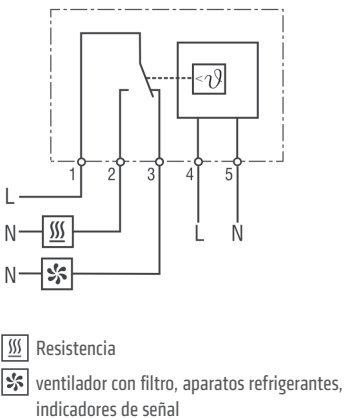
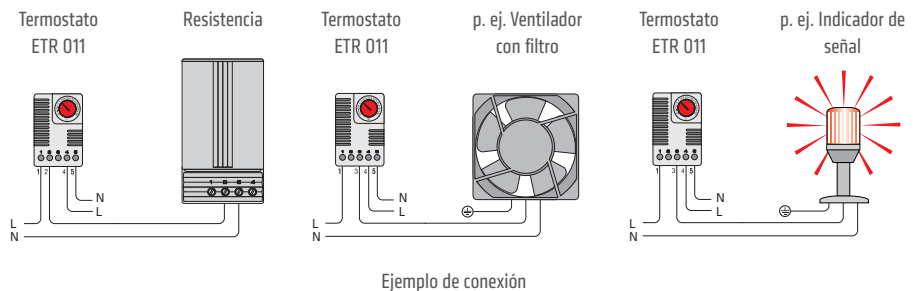


Diagrama de conexión



¹ Cuando se realiza la conexión con cable trenzado, es necesario utilizar terminal tubular.



Art. No.	Tensión de alimentación	Temp. de regulación	Homologaciones		
01131.0-00	AC 230 V, 50/60 Hz	-20 a +60 °C	VDE	UL File No. E164102	EAC
01131.9-00	AC 120 V, 50/60 Hz	-4 a +140 °F	-	UL File No. E164102	EAC