

RESISTENCIA CALEFACTORA SEMICONDUCTORA

HG 140 | 15 W a 150 W

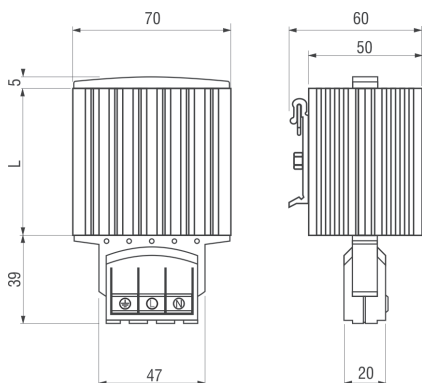


- > Conexión por bornes a presión
- > Calefacción dinámica
- > Amplia variedad de voltajes
- > Bajo consumo de energía
- > Fijación por clip
- > Montaje rápido

Resistencia calefactora compacta para evitar condensación de agua o hielo y mantener a una temperatura determinada los armarios eléctricos. La configuración del perfil de aluminio produce un efecto de chimenea. Con ello se consigue una distribución de temperatura uniforme en el armario de distribución. La conexión de bornes a presión ahorra tiempo y simplifica el montaje.



DATOS TÉCNICOS



Tensión de alimentación	AC/DC 120 – 240 V ¹ (mín. 110 V, máx. 265 V)
Elemento de calefacción	resistencia PTC – limitador de temperatura
Radiador	perfil de aluminio, anodizado
Conexión	3 bornes de presión para hilos flexibles 0,5 - 1,5 mm ² y hilos rígidos 0,5 - 2,5 mm ²
Carcasa de conexión	plástico según UL94 V-0, negro
Fijación	clip para carril de 35 mm DIN, EN 60715
Posición de montaje	flujo de aire vertical (salida de aire hacia arriba, conexión en la parte inferior)
Temp. servicio/almacenamiento	-45 a +70 °C (-49 a +158 °F)
Humedad de servicio/almacenamiento	máx. 90 % RH (sin condensación)
Grado/Clase de protección	IP20 / I (conductor de protección)
Homologaciones	VDE, UL File No. E150057, EAC
Accesorios	sujeción por tornillos, Art. No. 09024.0-00 (1 UE = 2 unidades)
Nota	otras tensiones tras consulta

¹ En alimentación por debajo de AC/DC 140 V se reduce la potencia de calefacción en aprox. un 10 %.

Art. No.	Potencia de calefacción ²	Corriente de conexión máx.	Pre-fusible T recomendado (tiempo de retardo)	Longitud (L)	Peso (aprox.)
14000.0-00	15 W	1,5 A	2,0 A	65 mm	0,3 kg
14001.0-00	30 W	3,0 A	4,0 A	65 mm	0,3 kg
14003.0-00	45 W	3,5 A	4,0 A	65 mm	0,3 kg
14005.0-00	60 W	2,5 A	4,0 A	140 mm	0,4 kg
14006.0-00	75 W	4,0 A	6,3 A	140 mm	0,5 kg
14007.0-00	100 W	4,5 A	8,0 A	140 mm	0,5 kg
14008.0-00	150 W	9,0 A	10,0 A	220 mm	0,7 kg

² +20 °C (+68 °F) a temperatura ambiente