

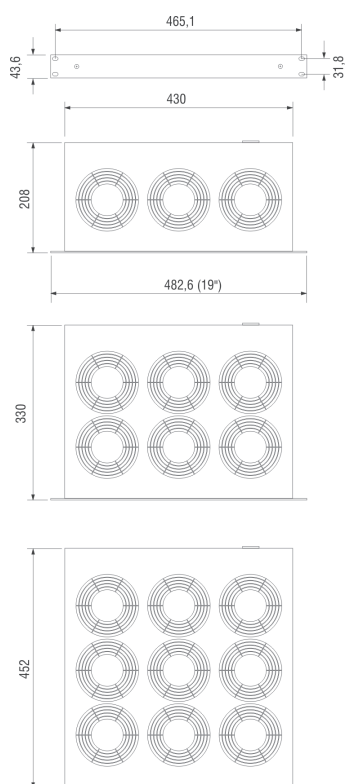
CONJUNTO VENTILACIÓN 19"

LE 019



- > Gran flujo de aire
- > Larga duración de vida
- > Ventiladores de rodamiento a bolas
- > Preparado para ser conectado
- > Indicador óptico de función

Conjunto de ventiladores para una ventilación forzada donde se necesita una buena circulación de aire en armarios y en bastidores electrónicos 19". Igualmente para una evacuación de aire caliente en donde la convección natural es mejorada y se evita los puntos calientes sobre los elementos sensibles del armario. También disponible con termostato incorporado (ver foto).



DATOS TÉCNICOS

Ventilador axial, a bolas	duración de vida 50.000 h a +25 °C / +77 °F (65 % RH)
Material	panel frontal: aluminio, claro anodizado carcasa: chapa de acero, electrogalvanizado
Indicador óptico	integrado en el panel frontal
Conexión	Entrada de alimentación IEC en la parte trasera, el enchufe IEC incluido en el embalaje
Posición de montaje	flujo de aire vertical (salida de aire hacia arriba)
Temp. servicio/almacenamiento	-10 a +60 °C (+14 a +140 °F) / -40 a +70 °C (-40 a +158 °F)
Humedad de servicio/almacenamiento	máx. 90 % RH (sin condensación)
Grado de protección/Clase de protección	IP20/ I (conductor de protección)

Utilización en las envolventes eléctricas 19": Recomendamos usar este conjunto LE 019, en combinación con nuestro doble termostato (ZR 011, Art. No. 01176.0-00) para regular la temperatura en envolventes electrónicos y controlar cualquier anomalía en los ventiladores. El termostato doble regula el funcionamiento de los ventiladores a la temperatura deseada – cuando se conecta a una señal de advertencia indica en caso de límite excesivo de temperatura.

Cuando se usa el conjunto LE 019 con termostato integrado, se puede usar un termostato adicional (KTS 011, Art. No. 01147.9-00) para conectar a una señal de advertencia.

Art. No.	Modelo	Unidades de ventilación	Tensión de alimentación	Potencia de aire, caudal libre	Absorción de potencia	Nivel medio de presión acústica de emisión (DIN EN ISO 4871)	Velocidad de rotación (1/min)	Peso (aprox.)	Homologaciones	
01930.0-00	sin termostato	3	AC 230 V, 50 Hz	486 m ³ /h	45 W	55 db (A)	2.600 1/min (50 Hz)	3,0 kg	UL File No. E234324	EAC
01930.1-00	con termostato 0 a +60 °C	3	AC 230 V, 50 Hz	486 m ³ /h	45 W	55 db (A)	2.600 1/min (50 Hz)	3,4 kg	UL File No. E234324	EAC
01940.0-00	sin termostato	6	AC 230 V, 50 Hz	972 m ³ /h	90 W	57 db (A)	2.600 1/min (50 Hz)	5,3 kg	UL File No. E234324	EAC
01940.1-00	con termostato 0 a +60 °C	6	AC 230 V, 50 Hz	972 m ³ /h	90 W	57 db (A)	2.600 1/min (50 Hz)	5,7 kg	UL File No. E234324	EAC
01950.0-00	sin termostato	9	AC 230 V, 50 Hz	1.458 m ³ /h	135 W	58 db (A)	2.600 1/min (50 Hz)	7,8 kg	UL File No. E234324	EAC
01950.1-00	con termostato 0 a +60 °C	9	AC 230 V, 50 Hz	1.458 m ³ /h	135 W	58 db (A)	2.600 1/min (50 Hz)	7,9 kg	-	EAC
01931.0-00	sin termostato	3	AC 120 V, 60 Hz	576 m ³ /h	45 W	55 db (A)	2.900 1/min (60 Hz)	3,0 kg	UL File No. E234324	EAC
01931.1-00	con termostato 0 a +60 °C	3	AC 120 V, 60 Hz	576 m ³ /h	45 W	55 db (A)	2.900 1/min (60 Hz)	3,4 kg	UL File No. E234324	EAC
01941.0-00	sin termostato	6	AC 120 V, 60 Hz	1.152 m ³ /h	90 W	57 db (A)	2.900 1/min (60 Hz)	5,3 kg	UL File No. E234324	EAC
01941.1-00	con termostato 0 a +60 °C	6	AC 120 V, 60 Hz	1.152 m ³ /h	90 W	57 db (A)	2.900 1/min (60 Hz)	5,7 kg	-	EAC
01951.0-00	sin termostato	9	AC 120 V, 60 Hz	1.728 m ³ /h	135 W	58 db (A)	2.900 1/min (60 Hz)	7,8 kg	UL File No. E234324	EAC
01951.1-00	con termostato 0 a +60 °C	9	AC 120 V, 60 Hz	1.728 m ³ /h	135 W	58 db (A)	2.900 1/min (60 Hz)	7,9 kg	-	EAC