

TERMOSTATO ÁREAS ANTIDEFAGRANTES

REX 011 | 15 °C, 25 °C (T6)



- > Para zonas con peligro de explosión y grisú
- > Alta capacidad de conmutación
- > Listo para usar con el sistema de retención de cable
- > Forma de construcción compacta
- > Temperatura ajustada
- > Temperatura clase T6

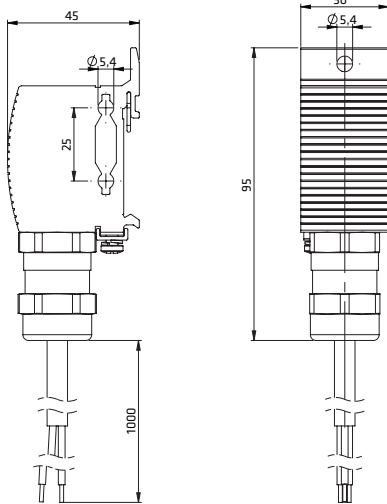
Pequeño termostato mecánico compacto que ofrece una alta exactitud de reacción, una reducida diferencia de temperatura de conexión y una larga vida útil (ciclos de conmutación). Este termostato con temperatura clase T6 (85 °C máx.) se utiliza para la regulación de resistencias en el interior de los armarios de control y distribución, así como en los equipos de medición ubicados en áreas con peligro de explosión, minas subterráneas y minas susceptibles a grisú. El alto rendimiento de conmutación permite el control directo de resistencias.



DATOS TÉCNICOS

Temperatura clase	T6
Clase de protección II 2 GD	
Gases	Ex db IIC T6 Gb
Polvo	Ex tb IIIC T85°C Db IP66
Aplicaciones de minería	I M2 Ex db I Mb
Temperatura ambiente	-60 a +60 °C (-76 a +140 °F)
Sonda	bimetal termostático
Duración de vida	> 100.000 ciclos
Potencia de conexión máx.	AC 250 V 10 A ¹ DC 24 V 1 A
Potencia de conexión mín.	DC 1,5 V 5 mA
Corriente de conexión máx.	AC 16 A - 12 segundos
Conexión	cable de silicona (libre de halógenos) 3 x 1 mm ²
Conexión PE	1,0 a 2,5 mm ²
Fijación	clip para carril de 35 mm DIN, EN 60715 fijación tornillos M5, montaje opcional en ambos lados
Carcasa	aluminio, anodizado plata
Dimensiones	95 x 45 x 30 mm
Peso	aprox. 0,3 kg
Posición de montaje	variable
Temperatura almacenamiento	-60 a +85 °C (-76 a +185 °F)
Humedad de servicio/almacenamiento	máx. 90 % RH (sin condensación)
Grado de protección/Clase de protección	IP66 / I (conductor de protección)
Homologaciones	EPS 16 ATEX 1 118 X IECEx EPS 16.0054X IN METRO DNV 18.0011 X EAC TC RU C-FR.Г508.B.02639

¹ las corrientes por encima de los 4 A afectan a la histéresis



Art. No.	Longitud de cable	Clase de contacto (1-polo)	Temperatura de conmutación	Histéresis
01185.0-00	1 m	Contacto abridor (NC)	+15 °C (±3 K tolerancia)	5 K (±3 K tolerancia)
01185.1-00	1 m	Contacto abridor (NC)	+25 °C (±3 K tolerancia)	5 K (±3 K tolerancia)
01185.0-01	2 m	Contacto abridor (NC)	+15 °C (±3 K tolerancia)	5 K (±3 K tolerancia)
01185.1-01	2 m	Contacto abridor (NC)	+25 °C (±3 K tolerancia)	5 K (±3 K tolerancia)