

TOMAS DE CORRIENTES

SD 035



- > Conexión rápida
- > Disponible con o sin fusible

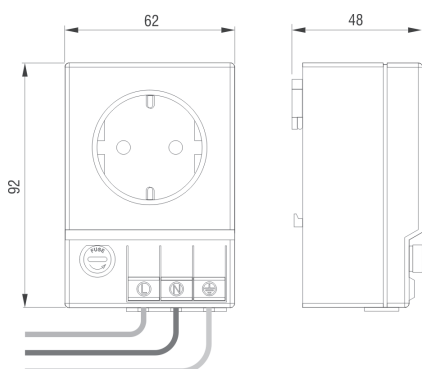
- > Fijación por clip

Tomas de corriente se fijan por carriles de 35 mm. DIN y se conectan mediante bornes de presión sin necesidad de tornillos. Están disponibles con y sin fusible y en varias versiones.

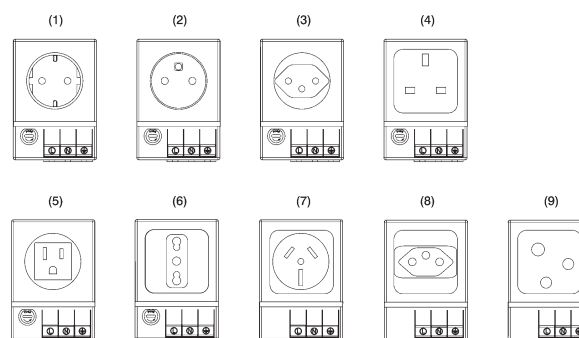


DATOS TÉCNICOS

Conexión	3 x bornes de presión para hilo y cable rígido 0,5 – 2,5 mm ²
Fijación	clip para carril de 35 mm DIN, EN 60715
Carcasa	plástico según UL94 V-0, gris claro
Dimensiones	92 x 62 x 48 mm
Peso	aprox. 0,2 kg
Posición de montaje	variable
Temp. servicio/almacenamiento	-45 a +70 °C (-49 a +158 °F)
Humedad de servicio/almacenamiento	máx. 90 % RH (sin condensación)
Grado/Clase de protección	IP20 / I (conductor de protección)



Conexiones de la red



Art. No.	Tensión de alimentación máx.	Toma de corrientes	Modelo	Corriente nominal	Homologaciones
03500.0-00	AC 250 V	Alemania/Rusia (1)	con fusible ¹	6,3 A	EAC
03500.0-01	AC 250 V	Alemania/Rusia (1)	sin fusible	16,0 A	EAC
03501.0-00	AC 250 V	F / PL / SZ / SK (2)	con fusible ¹	6,3 A	-
03501.0-01	AC 250 V	F / PL / SZ / SK (2)	sin fusible	16,0 A	-
03502.0-00	AC 250 V	Suiza (3)	con fusible ¹	6,3 A	-
03502.0-01	AC 250 V	Suiza (3)	sin fusible	10,0 A	-
03503.0-00	AC 250 V	Gran Bretaña/Irlanda (4)	con fusible ¹	6,3 A	-
03503.0-01	AC 250 V	Gran Bretaña/Irlanda (4)	sin fusible	13,0 A	-
03504.0-00	AC 125 V	Estados Unidos/Canadá (5)	con fusible ¹	6,3 A	UL File No. E222026
03504.0-01	AC 125 V	Estados Unidos/Canadá (5)	sin fusible	15,0 A	UL File No. E222026
03505.0-00	AC 250 V	Italia (6)	con fusible ¹	6,3 A	-
03505.0-01	AC 250 V	Italia (6)	sin fusible	16,0 A	-
03507.0-01	AC 240 V	Australia (7)	sin fusible	10,0 A	-
03508.0-01	AC 250 V	Brasil (8)	sin fusible	10,0 A	-
03509.0-01	AC 250 V	Old British – BS 546 (9)	sin fusible	5,0 A	-

¹ fusible Ø 5 x 20 mm